



VITAD GESSI

GESSI THE
PRIVATE
WELLNESS
COMPANY

INDEX

the concept 05
IL CONCEPT

the collection 18
LA COLLEZIONE

Features 47
Caratteristiche

Product List 71

GGP
12.00
01 Jan 2023



Dal design unico e accattivante, Vita Gessi™ è il primo sistema multifunzione dall'innovativa interfaccia digitale, che contribuisce alla salvaguardia dell'ambiente. Un impianto di erogazione e filtrazione che diventa protagonista dello spazio per rivoluzionare il modo in cui interagiamo con l'acqua.

Incorpora innovazioni hi-tech uniche sul mercato, coniugando la tecnologia con l'estetica della semplicità, mutuata dall'interfaccia interattiva dei dispositivi smart. Gessi innova così anche in cucina associando ad aspetti estetici, quali disegno, cura dei dettagli e delle finiture, funzionalità altamente avanzate in grado di migliorare la quotidianità.

L'ACQUA DOMESTICO
CHE NON C'ERA

The all new domestic water dispenser

With a unique and captivating design, Vita Gessi™ is the first multifunction system with an innovative digital interface, which contributes to protecting the environment. A dispensing and filtration system that becomes the focal point of the space to revolutionise the way we interact with water.

It incorporates unique hi-tech innovations on the market, combining technology with the aesthetics of simplicity, borrowed from the interactive interface of smart devices. Gessi also innovates in the kitchen by combining aesthetic aspects, such as design, attention to details and finishes, with highly advanced functions capable of improving everyday life.



Through an in-depth usability study, GESSI has developed a **HUMAN-FRIENDLY DIGITAL SELECTOR**, characterised by intuitive icons and animations, enhanced by a large set of practical information. It can also be operated via App and with voice commands and offers various types of filtered water, with different temperatures and levels of customisation. From mixing to filtering, from carbonation to dispensing at 100°C, Vita Gessi™ can record up to a maximum of 24 memories.

The person always at the centre

LA PERSONA
SEMPRE AL
CENTRO

Con uno studio approfondito di usabilità, GESSI ha sviluppato un **SELETTORE DIGITALE HUMAN FRIENDLY**, caratterizzato da icone e animazioni intuitive, arricchito da un ampio set di informazioni pratiche. Azionabile anche tramite App e con comandi vocali, permette di avere diverse tipologie di acqua filtrata, con differenti temperature e livelli di personalizzazione. Dalla miscelazione al filtraggio, dalla gasatura all'erogazione a 100°C, Vita Gessi™ consente di registrare fino a un massimo di 24 memorie.



Oltre all'acqua di rete, il sistema multifunzione Vita Gessi™ eroga acqua filtrata a **TEMPERATURA AMBIENTE, ACQUA FRESCA E FREDDA**, grazie all'installazione sotto il lavello dell'**UNITÀ FREDDO**.

Le icone presenti sullo schermo sono state studiate per visualizzare con immediatezza, attraverso pratiche animazioni, tutte le funzioni tra cui il contalitri: il display indica la tipologia di acqua selezionata e la quantità erogata. Il contatto con l'acqua e l'uso quotidiano generano una nuova visione del benessere che coniuga funzione ed emozione.

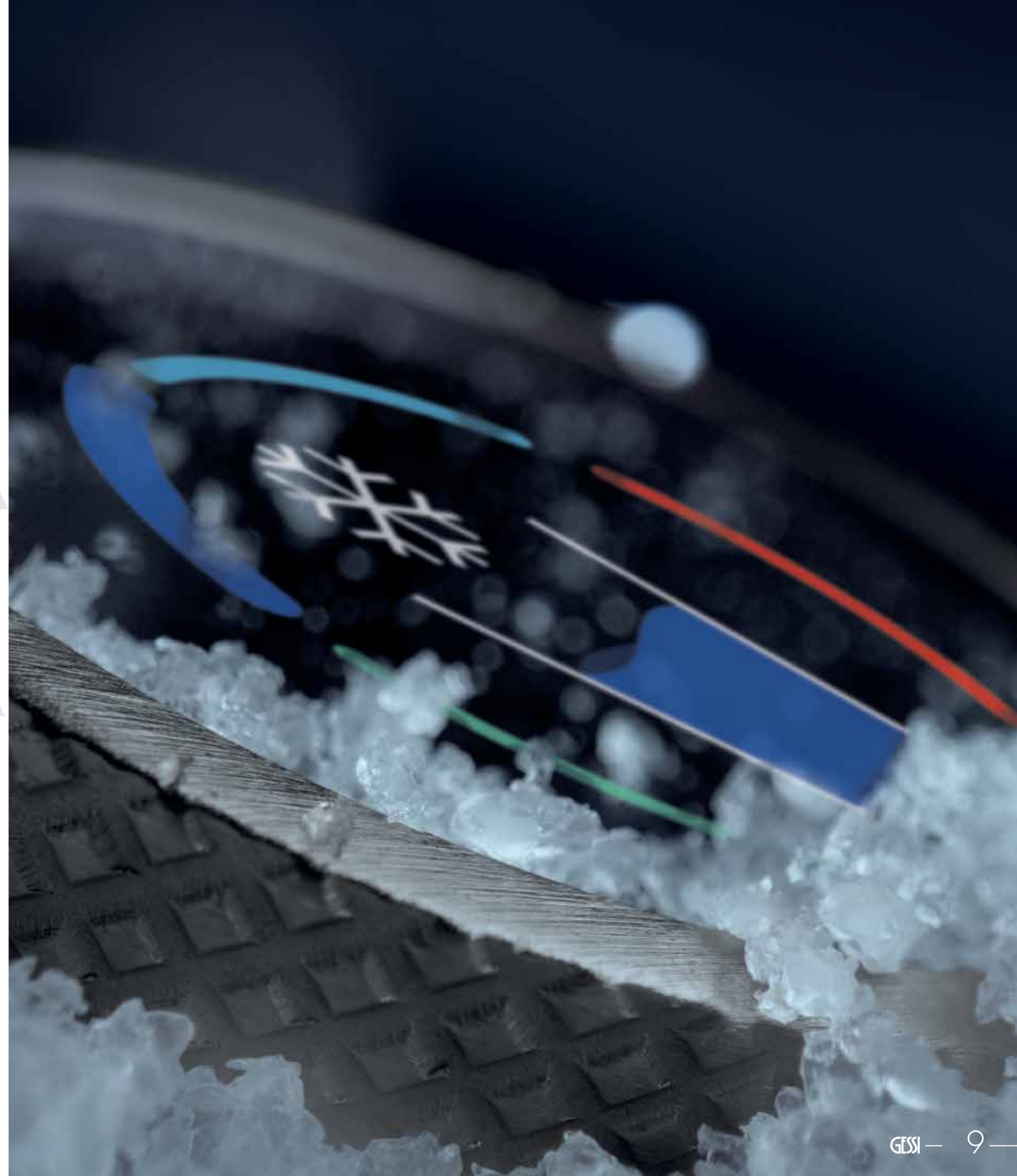
Private Wellness also in the kitchen

In addition to mains water, the Vita Gessi™ multifunction system delivers **FILTERED WATER AT ROOM TEMPERATURE, FRESH AND COLD WATER**, thanks to the installation of the **COLD UNIT** under the sink.

The icons on the screen have been designed to immediately display, through practical animations, all the functions including the litre counter: the display indicates the type of water selected and the quantity dispensed. Contact with water and daily use generate a new vision of well-being that combines function and emotion.

IL PRIVATE
WELLNESS
ANCHE IN
CUCINA

WATER
SOURCE
OF LIFE





ATTENZIONE ALL'AMBIENTE CON BRIO

Una delle funzionalità più rispettose dell'ambiente Vita Gessi™ la offre con l'erogazione di **ACQUA FRIZZANTE FREDDA, CON TRE LIVELLI DI GASATURA**, così da eliminare per sempre l'acquisto di acqua in bottiglia. Un contributo alla riduzione dell'uso della plastica e al risparmio idrico ed energetico, in linea con la filosofia green GESSI WELLNESS for NATURE, il cui obiettivo è migliorare il futuro delle prossime generazioni.

Identificabile dal bicchiere verde con bolle sul display, la funzione frigo gasatore è disponibile con l'**UNITÀ FREDDO** installata sotto il lavello.

Attention to the Environment with Brio

Vita Gessi™ offers one of the most environmentally friendly features with the dispensing of **COLD SPARKLING WATER, WITH THREE LEVELS OF CARBONATION**, thereby eliminating forever the need to purchase bottled water. A contribution to reducing the use of plastic and saving water and energy, in line with the GESSI WELLNESS for NATURE green philosophy, whose objective is to improve the future of the next generations.

Identifiable by the green glass with bubbles on the display, the carbonator refrigerator function is available with the **COLD UNIT** installed under the sink.

WELLNESS FOR NATURE

Con componenti tecnologici ad incasso a funzione digitale, Vita Gessi™ consente di disporre rapidamente anche di acqua calda e bollente e di salvare tre memorizzazioni per ogni tipologia di acqua, dalla tazza di tè al biberon.

La funzione sul display smart di blocco dell'Unità CALDO installata sotto il lavello evita che bambine e bambini possano scottarsi. Innovazioni che GESSI porta in cucina, nel cuore dello spazio abitativo, dove gli oggetti che ne fanno parte, essendo compagni di vita, devono essere belli, curati nei dettagli e funzionali, per donarci quel benessere di cui abbiamo bisogno per vivere.

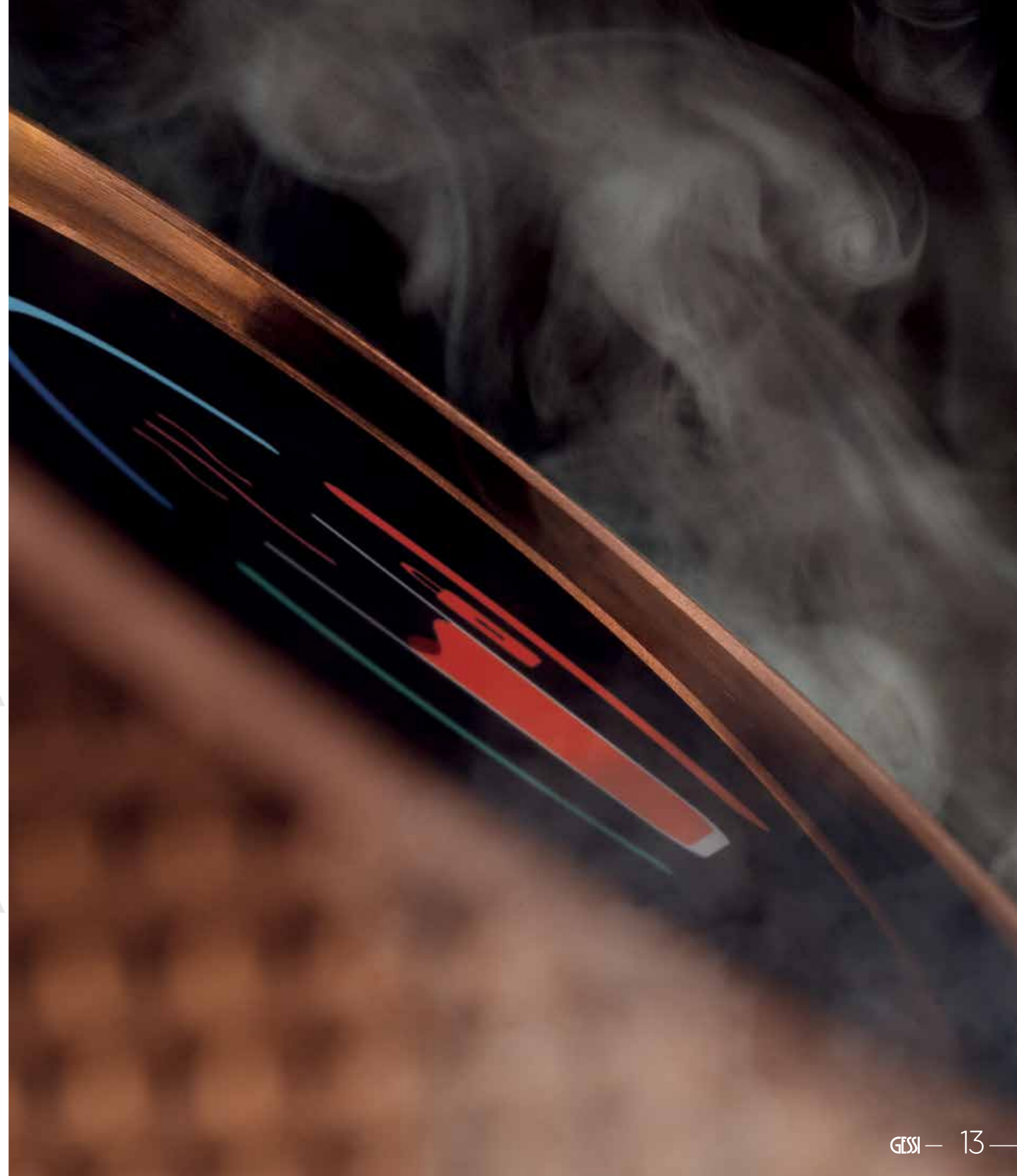
UN SISTEMA
CHE SEMPLIFICA
LA VITA

A system that simplifies life

With built-in technological components with digital function, Vita Gessi™ is able to quickly access hot and boiling water and to save three options for each type of water, from a cup of tea to a baby bottle.

The function on the smart display to lock the HOT Unit installed under the sink prevents any children in the house from scalding themselves. Innovations that GESSI brings to the kitchen, in the heart of the living space, where the objects that are part of it, being life companions, must be beautiful, with attention to details and ensuring functionality, to give us the well-being we need to live.

YOUR
PARTNER
IN LIFE



VITODI GESSI



INNOVATIVA
CONFIGURAZIONE
E RAFFINATA
ERGONOMIA

In virtù delle sue qualità, ha vinto il prestigioso iF DESIGN AWARD 2023, dal 1954 uno dei concorsi di design più importanti al mondo, nella categoria Design di Prodotto/Cucina. Scelto perché è il primo miscelatore da cucina dall'incomparabile interfaccia digitale, dal controllo intuitivo, di facile utilizzo, perfetto a casa o in ufficio.

Innovative configuration and refined ergonomics

By virtue of its qualities, it won the prestigious iF DESIGN AWARD 2023, one of the world's most important design competitions since 1954, in the Product/Kitchen Design category. Chosen because it is the first kitchen mixer with an incomparable digital interface, with intuitive control; easy to use, perfect at home or in the office.





THE PERFORMANCE OF AN INTEGRATED SYSTEM

Developed internally to have total control of the product - more than sixty sensors allow remote control monitoring of the system (IOT) - and to be able to offer all the integrated functions, the domestic water supply includes a dispenser with digital selector, a CO² Carbonator Refrigerator (COLD Unit) and a Boiler (HOT Unit) to be installed under the kitchen top. It features two distinct separate outlets, from start to finish so that the water, filtered and mains, does not flow within the same pipes.

Modular, for the maximum level of customisation, Vita Gessi™ also works with just one of the two units, automatically detecting which appliance is connected, unique on the market today. Ergonomics, graphics and electromechanics of the selector: by combining the design of the product with the most advanced technologies and improving its characteristics, GESSI has managed to encapsulate the most sophisticated performances in a beautiful and easy-to-use system, guaranteeing maximum performance and reduced consumption.

The other products currently on the market are not modular, the dispenser only recognises one unit at a time, that of cold water. And in case you want to add the hot water module, it is not possible to do at a later time.

Sviluppato internamente per avere il controllo totale del prodotto - più di sessanta sensori consentono monitoraggio e controllo da remoto del sistema (IOT) - e offrire tutte le funzionalità integrate, l'acquadomestico comprende un erogatore con selettore digitale, un Frigo Gasatore CO² (Unità FREDDO) e un Boiler (Unità CALDO) da installare sottotop. È caratterizzato da due uscite separate distinte, dall'inizio alla fine in modo che le acque, filtrata e di rete, non scorrano all'interno degli stessi canali.

Modulabile, per il massimo grado di personalizzazione, Vita Gessi™ funziona anche con una sola delle due unità rilevando in automatico, unico ad oggi sul mercato, quale elettrodomestico è collegato. Ergonomia, grafica e elettromeccanica del selettore: coniugando il design del prodotto con le tecnologie più avanzate e migliorandone le caratteristiche, GESSI è riuscito a racchiudere le più sofisticate performance in un sistema bello e facile da usare garantendo massime prestazioni e consumi ridotti.

Gli altri prodotti presenti ad oggi sul mercato non sono modulari, l'erogatore riconosce solo un'unità alla volta, quella dell'acqua fredda. E nel caso di voler aggiungere il modulo dell'acqua calda, non è possibile farlo in un secondo momento.

LE PERFORMANCE DI UN SISTEMA INTEGRATO



VIT L O GESSI



L'erogatore in metallo è disponibile in tre forme iconiche, dalle proporzioni solide e confortevoli, e in sette finiture. Dall'ergonomia ricercata, è dotato di un selettore digitale, che indica la tipo-

FORME ERGONOMICHE E QUALITÀ HIGH-TECH

logia di acqua e il livello di erogazione, e che permette di attivare, mediante la ghiera diamantata, le diverse funzioni, comunicando con i componenti tecnologici a incasso posizionati sotto al lavello.



AT
YOUR
HOME

The metal dispenser is available in three iconic shapes, with solid and comfortable proportions, and in seven finishes. With refined ergonomics, it is equipped with a digital selector which indicates the type of water and the

Ergonomic shapes and High-Tech quality

level of dispensing, and which is used to activate, using the diamond ring nut, the various functions, communicating with the built-in technological components positioned under the sink



TWO JETS
DUE GETTI



SPOUT ROTATION
ROTAZIONE CANNA
360°

60722#149

Multifunction dispenser with digital selector and single-lever mixer. Semi-professional sink / Erogatore multifunzione con selettore digitale e Miscelatore monocomando Lavello semi-professionale



60722#726

Multifunction dispenser with digital selector and single-lever mixer. Semi-professional sink / Erogatore multifunzione con selettore digitale e Miscelatore monocomando Lavello semi-professionale

Vita Gessi™ è l'assistente personale nell'ambiente che rappresenta il cuore della casa, un luogo fondamentale per il nostro equilibrio psicofisico, quello in cui sentirci a nostro agio e al sicuro. E che valorizziamo con elementi curati nel dettaglio, che diventano parte integrante della nostra esistenza, per donarci benessere ed elevare la qualità della nostra vita grazie all'evoluzione tecnologica.

BENESSERE
QUOTIDIANO

DAILY WELL- BEING

Vita Gessi™ is the personal assistant in the environment that represents the heart of the home, a fundamental place for our psychophysical equilibrium, the one in which we feel comfortable and safe. And which we enhance with elements with attention to every single detail, which become an integral part of our existence, to give us well-being and to raise the quality of our life thanks to the technological evolution.



60722#149
60722#299
60722#031

Multifunction dispenser with digital selector and single-lever mixer. Semi-professional sink / Erogatore multifunzione con selettore digitale e Miscelatore monocomando Lavello semi-professionale

L'ACQUA SU MISURA PER TE

Il più alto livello di personalizzazione nella scelta dell'acqua e di come vestirla. GESSI valorizza gli ambienti attraverso la bellezza creando oggetti in metallo funzionali, per donare emozioni e piacere a chi li utilizza. Oggetti che lasciano il segno in tutti gli spazi dell'abitare.

WATER TAILOR- MADE FOR YOU

The highest level of customisation in the choice of water and how to present it. GESSI enhances environments through beauty by creating functional metal objects, to give emotions and pleasure to those who use them. Objects that leave their mark in all living spaces.



L'INNOVAZIONE A PORTATA DI MANO

Dal punto di vista tecnico, per garantire la massima sicurezza, il sistema di filtrazione dell'acqua Vita Gessi™ gestisce le acque erogate, di rete e filtrata, attraverso condotti separati dall'inizio alla fine. Dal punto di vista estetico, la soluzione minimalista disegnata per i due erogatori migliora anche la *user experience*.

Innovation at your fingertips

From a technical point of view, to ensure maximum safety, the Vita Gessi™ water filtration system manages the dispensed, mains and filtered water through separate pipes from start to finish. From an aesthetic point of view, the minimalist solution designed for the two dispensers also improves the *user experience*.

60722#726

60722#708

Multifunction dispenser with digital selector and single-lever mixer. Semi-professional sink / Erogatore multifunzione con selettore digitale e Miscelatore monocomando Lavello semi-professionale



60722#726
60722#707

Multifunction dispenser with digital selector and single-lever mixer. Semi-professional sink / Erogatore multifunzione con selettore digitale e Miscelatore monocomando Lavello semi-professionale



The advantage of making good and safe drinking water available, purified from the substances present in mains water that can compromise its quality.

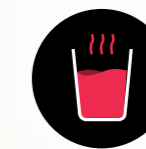
Pure water directly from the aqueduct

Ha il vantaggio di rendere disponibile acqua da bere buona e sicura, depurata dalle sostanze presenti nell'acqua di rete che ne possono compromettere la qualità.

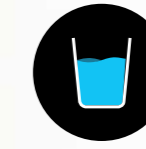
ACQUA PURA
DIRETTAMENTE
DALL'ACQUEDOTTO

FILTERED WATER

ACQUA FILTRATA



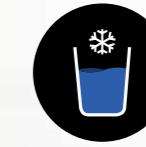
HOT WATER
ACQUA CALDA



ROOM TEMPERATURE WATER
ACQUA TEMPERATURA AMBIENTE



SPARKLING WATER
ACQUA FRIZZANTE



FRESH WATER
ACQUA FREDDA

MIXED WATER

ACQUA MISCELATA

SPRAY



AERATED / Areata



ECONOMIA, EFFICIENZA E PRATICITÀ

L'acqua di rete proveniente dall'acquedotto viene erogata separatamente dall'acqua filtrata, per tutti gli usi come lavare frutta e verdura, pulire le mani e il lavandino.

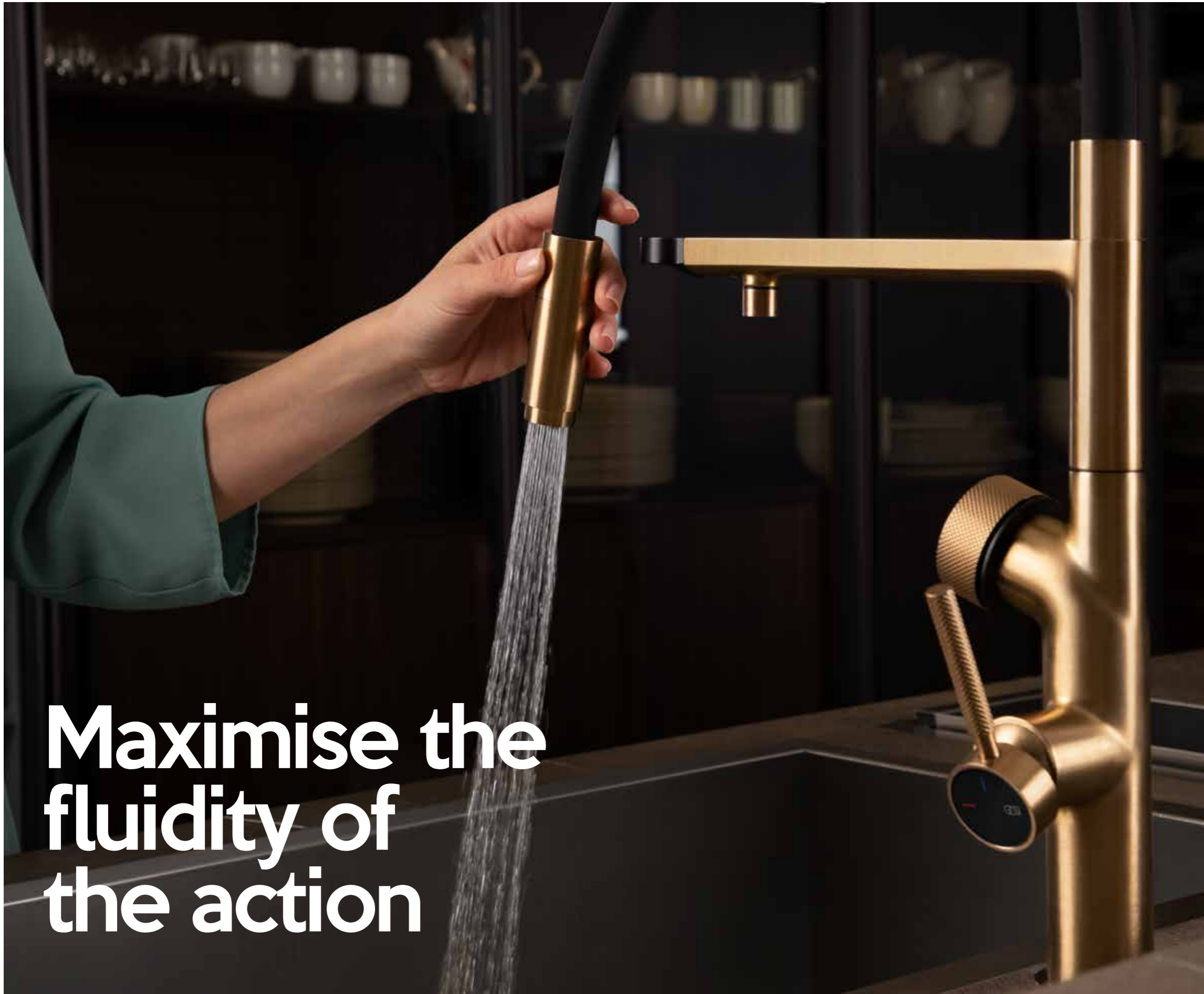
Mains water from the aqueduct is supplied separately from the filtered water, for all uses such as washing fruit and vegetables, cleaning hands and the sink.

Economy, efficiency and practicality



60722#727

Multifunction dispenser with digital selector and single-lever mixer. Semi-professional sink / Erogatore multifunzione con selettore digitale e Miscelatore monocomando Lavello semi-professionale



Maximise the fluidity of the action



The Semi-Pro mixer with double jet has dual mechanical and technological value and is at the same time refined, to make the usage experience pleasant and highly functional. Just like in a professional kitchen.

MASSIMIZZARE LA FLUIDITÀ DEL GESTO

Il miscelatore Semi-Pro con doppio getto, ha doppia valenza meccanica e tecnologica ed è allo stesso tempo ricercato, per rendere l'esperienza di utilizzo piacevole e altamente fruibile. Come in una cucina professionale.



VITAE
LIFE
OF
GESSI

La semplicità, presupposto per l'affidabilità, come espressione di limpida bellezza per raggiungere l'eccellenza. Tratti puliti e essenziali che nascono dalla ricerca GESSI delle forme nella loro dimensione più pura e originaria.

ANDARE ALLA FONTE

Simplicity, a prerequisite for reliability, as an expression of clear beauty to achieve excellence. Clean and essential lines, the result of GESSI's research into shapes in their purest and most original dimensions.

GO TO THE SOURCE



SWIVELLING SPOUT
CANNA GIREVOLE



SPOUT ROTATION
ROTAZIONE CANNA
360°

60720#299
60721#708

Multi-function tap with digital switch selector and single-lever / Erogatore multifunzione con selettore digitale e Miscelatore monocomando



PRI
VATE
WELLNESS
IN THE
KITCHEN

RAFFINATO DESIGN POST INDUSTRIALE

Un segno stilizzato e deciso caratterizza l'erogatore che dona personalità alle cucine più moderne. Le sue linee squadrate personalizzano gli spazi e sono ideali nelle piante aperte con isola e negli open space, dove il lavello diventa il fulcro della vita quotidiana in casa e l'acqua fonte di benessere per chi ci vive.

Refined post-industrial design

A stylised and decisive sign characterises the dispenser which gives personality to the most modern kitchens. Its square lines personalise spaces and are ideal in open plans with islands and in open spaces, where the sink becomes the hub of daily life in the home and water a source of well-being for its residents.





VITAE GESSI

60721#726

Multi-function tap with digital switch selector and single-lever / Erogatore multifunzione con selettore digitale e Miscelatore monocomando

L'ELEGANZA DELLA SEMPLICITÀ

Una forma organica e sinuosa, che imita la fluidità dell'acqua in natura, esprime il savoir-faire di GESSI nella lavorazione dei metalli. Come sottolinea anche la lavorazione della superficie del terminale della canna, che riprende il decoro diamantato del metallo-tessuto della ghiera. Una cifra stilistica che ricorre in tutti gli ambienti della casa.

Finox Brushed Nickel, Black Metal Brushed, Copper Brushed, Warm Bronze Brushed, Brass Brushed, Chrome e Matte Black. Sono sei le finiture di tendenza che esaltano la purezza della forma dell'erogatore per adattarsi ai diversi stili di arredo, dal più retro al classico, al contemporaneo minimalista.

THE ELEGANCE OF SIMPLICITY

An organic and sinuous shape, which imitates the fluidity of water in nature, expresses GESSI's savoir-faire in metalworking. As also underlined by the workmanship of the surface of the spout end, which recalls the diamond decoration of the ring nut metal-fabric. A stylistic feature that recurs in all rooms of the house.

Finox Brushed Nickel, Black Metal Brushed, Copper Brushed, Warm Bronze Brushed, Brass Brushed, Chrome and Matte Black. There are six trendy finishes that enhance the purity of the shape of the dispenser to adapt to different furnishing styles, including the most retro, the classic and the minimalist contemporary.

60721#727
60720#726
60720#299

Multi-function tap with digital switch selector and single-lever / Erogatore multifunzione con selettore digitale e Miscelatore monocomando



FILTERED WATER

ACQUA FILTRATA



HOT WATER
ACQUA CALDA



ROOM TEMPERATURE WATER
ACQUA TEMPERATURA AMBIENTE



SPARKLING WATER
ACQUA FRIZZANTE



FRESH WATER
ACQUA FREDDA



60720#149

60721#299

Multi-function tap with digital switch selector and single-lever / Erogatore multifunzione con selettore digitale e Miscelatore monocomando

The trick is there but you can't see it

At the centre of the dispenser is the outlet for the filtered water, making its aesthetics essential and pure.

IL TRUCCO C'È
MA NON SI VEDE

Al centro dell'erogatore si trova il canale di uscita dell'acqua filtrata, così da renderne essenziale e pura l'estetica.



Just one simple action



60720#299
60721#726

Multi-function tap with digital switch selector and single-lever / Erogatore multifunzione con selettore digitale e Miscelatore monocomando



By activating the lever, the mixed water flows down from the dispenser, while remaining independent of the channel through which the filtered water passes.

UN SOLO
SEMPLICE GESTO

Azionando la leva, l'acqua miscelata scende dall'erogatore restando però indipendente il canale da cui passa l'acqua filtrata.

**MIXED
WATER**
ACQUA MISCELATA

AERATED / Areato





Function

FUNZIONI

COOLD



NON SOLO FREDDA, MA ANCHE GASATA

Il frigo gasatore, da inserire sotto lavello o comunque a una distanza massima di 5 metri dall'erogatore (previo acquisto dell'apposito kit di prolunga), comprende una bombola di CO² da 640gr e un filtro ai carboni attivi che, oltre all'acqua di rete, consente l'erogazione e la filtrazione di acqua a temperatura ambiente, fresca e fredda e gasata, con tre livelli di gasatura.

Not only cold, but also carbonated

The carbonator refrigerator, to be inserted under the sink or in any case at a maximum distance of 5 meters from the dispenser (after purchasing the appropriate extension kit), includes a 640g CO² cylinder and an activated carbon filter which, in addition to mains water, allows the dispensing and filtration of water at room temperature, fresh and cold and carbonated, with three levels of carbonation.




Function: FUNZIONI

-  **FRESH WATER**
ACQUA FREDDA
-  **SPARKLING WATER**
ACQUA FRIZZANTE
3 Carbonation levels
Livelli di gasatura
-  **ROOM TEMPERATURE WATER**
ACQUA TEMPERATURA AMBIENTE

DA TEMPERATURA AMBIENTE A BOLLENTE

Il boiler da 5 litri va inserito sotto lavello o ad una distanza massima di 5 metri dall'erogatore (previo acquisto dell'apposito kit di prolunga). Il filtro alle resine integrato consente, oltre all'acqua di rete, erogazione e filtrazione di acqua a temperatura ambiente, calda e a 100°C.

Function: FUNZIONI

-  **HOT WATER**
ACQUA CALDA
-  **100° BOILING WATER**
ACQUA BOLLENTE 100°
-  **ROOM TEMPERATURE WATER**
ACQUA TEMPERATURA AMBIENTE

From room temperature to boiling

The 5-litre boiler must be inserted under the sink or at a maximum distance of 5 meters from the dispenser (after purchasing the appropriate extension kit). The integrated resin filter allows, in addition to mains water, the supply and filtration of water at room temperature, hot and at 100°.



HOT UNIT



A COMPLETE PACKAGE OF FUNCTIONS

The digital selector is used to preview and immediately see the function being selected: the red glass is for hot water, mixed hot or boiling at 100°C. Available with the HOT Unit.

UN PACCHETTO COMPLETO DI FUNZIONI

Il selettore digitale consente di vedere in anteprima e nell'immediato la funzione che si sta selezionando: il bicchiere rosso è per l'acqua calda, miscelata calda o bollente a 100°C. Disponibile con l'Unità CALDO.



HOT WATER
ACQUA CALDA



**100° C
BOILING
WATER**
ACQUA
BOLLENTE 100°

H
O
T
U
N
I
T



PUT THE SPARKLE INTO LIFE

The icon of the green glass with bubbles indicates on the display the three carbonation levels of the water available with the COLD UNIT.

VITA A
TUTTO GAS

L'icona del bicchiere verde con le bollicine segnala sul display i tre livelli di gasatura dell'acqua disponibili con l'UNITÀ FREDDO.



**HIGH LEVEL
SPARKLING
WATER**
ACQUA
FRIZZANTE



**MEDIUM LEVEL
SPARKLING
WATER**
ACQUA
LEGGERMENTE
FRIZZANTE



**LOW LEVEL
SPARKLING
WATER**
ACQUA
LIEVEMENTE
FRIZZANTE

C
O
L
D
U
N
I
T



JUST HOW WE LIKE IT

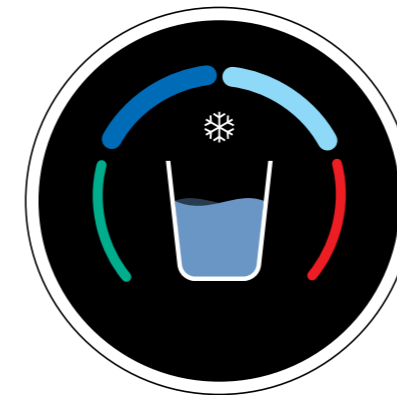
The functions and icons relating to refrigerated, fresh or cold water are highlighted by the blue glass with the snowflake. Available with the COLD Unit.

COME PIÙ
CI PIACE

Le funzionalità e le icone relative all'acqua refrigerata, fresca o fredda, sono evidenziate dal bicchiere blu con il fiocco di neve. Disponibile con l'Unità FREDDO.



**COLD
WATER**
ACQUA
FREDDA



**FRESH
WATER**
ACQUA
FRESCA

C
O
L
D
U
N
I
T

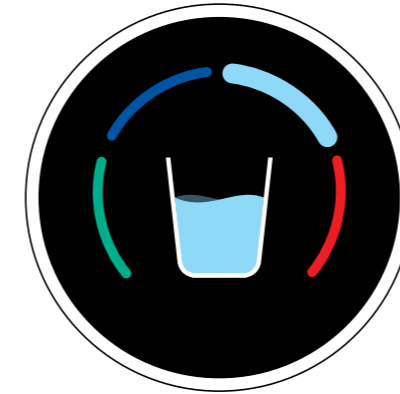


AN ELIXIR OF LONG LIFE

Water supplied at room temperature, ideal for drinking or cooking, is identified by the blue glass and is available with the HOT and/or COLD Unit.

UN ELISIR DI LUNGA VITA

L'acqua a temperatura ambiente, ideale per bere o cucinare, è identificata dal bicchiere azzurro ed è disponibile con l'Unità CALDO e/o FREDDO.



**ROOM
TEMPERATURE
WATER**
ACQUA
AMBIENTE

HOT
UNIT
COLD
UNIT

THE
FUTURE
IS IN
YOUR
KITCHEN



COMING SOON
APRIL 2024



The new Vita Gessi™ water dispensing and filtration system, with innovative digital functions, brings the future to the kitchen. Dispensing can take place via the App and also through voice commands from Google Home and Amazon Alexa. For safety reasons, it cannot be activated for water at 100°C. Automatic updates via the Wi-Fi network.

IL FUTURO È NELLA TUA CUCINA

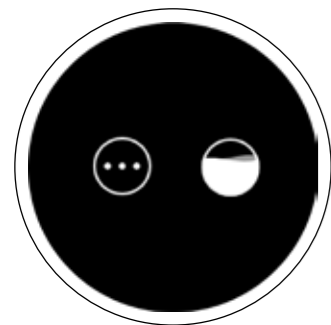
Il nuovo sistema di erogazione e filtrazione dell'acqua Vita Gessi™, dalle innovative funzionalità digitali, porta il futuro in cucina. L'erogazione può avvenire tramite App e anche attraverso i comandi vocali di Google Home e Amazon Alexa. Per motivi di sicurezza, non è attivabile per l'acqua a 100°C. Aggiornamenti automatici via rete Wi-Fi.



SET AND SAVE

IMPOSTARE E
MEMORIZZARE

Setting



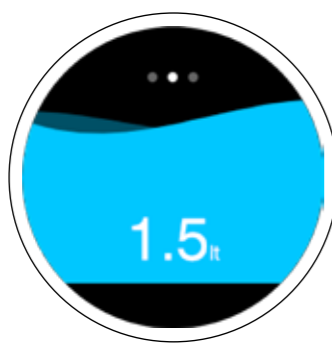
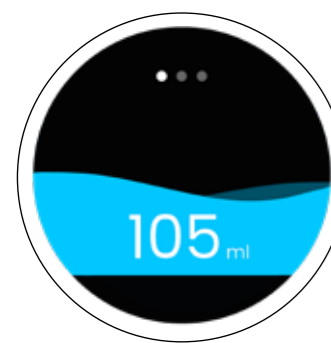
In a mix of type and quantity, there are **THREE MEMORIES THAT CAN BE RECORDED FOR EACH TYPE OF WATER**, for a total of twenty-four, also through self-learning, with saving of the last combination dispensed.

- Settings in various languages (Italian, English, French, Spanish, German and Russian)
- Conversion of litre/gallon units of measurement

In un mix di tipologia e quantità, sono **TRE LE MEMORIE REGISTRABILI PER OGNI TIPO DI ACQUA**, per un totale di ventiquattro, anche tramite autoapprendimento, attraverso il salvataggio dell'ultima combinazione erogata.

- Regolazioni nelle varie lingue (italiano, inglese, francese, spagnolo, tedesco e russo)
- Conversione delle unità di misura litri/galloni

Preset



To save, select the desired type of water, enter the pre-set menu, press to dispense and press again to save

The display indicates the volume of water dispensed.

Per memorizzare, selezionare il tipo di acqua desiderato, entrare nel menu del pre-set, premere per erogare, premere nuovamente per salvare.

Il display indica il volume di acqua erogata.



App VITA



Control of
consumables
via the app



As well as on the monitor under the sink of the two COLD and HOT Units and on the display of the digital selector, it is also possible to view the quantity of water dispensed and the status of the consumables in real time through the app.

CONTROLLO DEI CONSUMABILI DA APP

Oltre che sul monitor sotto lavello delle due Unità FREDDO e CALDO e sul display del selettore digitale, è possibile visualizzare la quantità d'acqua erogata e lo stato dei consumabili in tempo reale anche attraverso la app.

A display to check consumption

The status of the consumables is visible in real time on the monitor of the two COLD and HOT Units positioned under the sink through the integrated flow meter which are used to check the levels of use/consumption.

FILTER - recyclable in plastic
The filters (active carbon filters for the COLD Unit and resin filters for the HOT Unit) are disposable and can be purchased through affiliated technical assistance centres or according to the methods indicated on the gessi.com website

CO² CYLINDER
managed with returnable waste and refilled via refill services provided by affiliated technical assistance centres or purchased according to the methods indicated on the gessi.com website

UN DISPLAY PER CONTROLLARE I CONSUMI

Lo stato dei consumabili è visibile in tempo reale sul monitor delle due unità FREDDO e CALDO posizionate sotto lavello attraverso il flussimetro integrato che consente il controllo dei livelli di utilizzo/consumo.

FILTRO - riciclabile nella plastica
I filtri (ai carboni attivi per l'Unità FREDDO e alle resine per l'unità CALDO) sono usa e getta e possono essere acquistati tramite CAT convenzionati o secondo le modalità indicate sul sito gessi.com.

BOMBOLA CO²
gestita con vuoto a rendere e ricaricata tramite servizi di refill erogati da CAT convenzionati o acquistabile secondo le modalità indicate sul sito gessi.com.



TECHNOLOGICAL COMPONENTS



HOT Unit Composition:

- 5lt boiler.
- Resin filter

Once installed, in addition to mains water, it supplies the following filtered water:

- Water at room temperature
- Hot water (resulting from a combination of room temperature and boiling water)
- Boiling water (up to 100°C)

COMPONENTISTICA TECNOLOGICA

Composizione Unità CALDO:

- Boiler 5lt.
- Filtro alle resine

Una volta installata, oltre all'acqua di rete, eroga le seguenti acque filtrate:

- Acqua a temperatura ambiente
- Acqua calda (derivante da una combinazione di acqua a temperatura ambiente e bollente)
- Acqua bollente (fino a 100°C)

The HOT Unit is also equipped with an anti-flood function: in the event of a water leak inside it, a sensor closes the solenoid valve.

L'Unità CALDO è dotata anche della funzione anti-allagamento: in caso di perdita d'acqua al suo interno, un sensore chiude l'elettrovalvola.



Electrical supply:	230 VAC
Heating Power:	1800 Watt
Boiler Type:	Pressurized boiler
Boiler Volume:	4,7 L
Boiler Material:	Inox
Safety:	8 Bar Valve Anti-flood system
Dispensed Water Type:	3 (100°C + Ambient + Mix)
Hot Water Temperature:	60÷100°C
Flow Rate:	2 L/min
Continuos performance:	>4 L (T> 98°C)
Integrated filter:	Resin based 800 L capacity (or 6 months)
Extra function:	Holiday Mode - Eco Mode - Cleaning Mode

Alimentazione elettrica:	230VAC
Potenza di riscaldamento:	1800 Watt
Tipo di boiler:	Caldaia pressurizzata
Volume della caldaia:	4,7 L
Materiale caldaia:	Inox
Sicurezza:	8 bar Valvola Sistema anti-allagamento
Tipo di acqua erogata:	3 (100°C + ambiente + miscela)
Temperatura acqua calda:	60-100°C
Portata:	2 L/min
Prestazione continua:	>4 L (T > 98°C)
Filtro integrato:	Filtro alle resine capacità 800 L (o 6 mesi)
Funzioni extra:	Holiday Mode - Eco Mode - Cleaning Mode



COLD Unit Composition:

- Refrigerator-carbonator
- 640g CO² cylinder
- Activated carbon filter

Once installed, in addition to mains water, it supplies the following filtered water:

- Cold sparkling water (Three carbonation levels)
- Water at room temperature
- Fresh water (resulting from the combination of room temperature and cold water)
- Cold water

Composizione Unità FREDDO:

- Frigo-gasatore
- Bombola di CO² da 640gr
- Filtro ai carboni attivi

Una volta installata, oltre all'acqua di rete, eroga le seguenti acque filtrate:

- Acqua gasata fredda (Tre livelli di gasatura)
- Acqua a temperatura ambiente
- Acqua fresca (derivante dalla combinazione di acqua a temperatura ambiente e fredda)
- Acqua fredda

The COLD Unit has the same functions as the hot unit but is equipped with more advanced components to manage carbonation and the refrigerator.

L'Unità FREDDO ha le stesse funzionalità del caldo, ma è dotata di componentistica più avanzata per gestire gasatura e frigorifero.



Electrical supply:	230VAC
Dispensed water type:	6 (Ambient+Cold+3 x Sparkling+mix)
Safety:	Anti-flood system
Power levels:	5
Flow rate:	2 L/min
Continuous performance cold:	>3,3 L (<12°C)
Continuous performance sparkling:	>2,2 L (<12°C)
Integrated filter:	Active carbon 1500 L (or 6 months)
Integrated CO2 tank:	640g
Max CO2 consumption:	7 g/l
Extra functions:	Holiday Mode - Eco Mode - Cleaning Mode

Alimentazione elettrica:	230VAC
Tipo di acqua erogata:	6 (ambiente + fredda + 3 x frizzante + mix)
Sicurezza:	Sistema anti-allagamento
Livelli di potenza:	5
Portata:	2 L/min
Prestazione continua fredda:	>3,3 L (<12°C)
Prestazione continua frizzante:	>2,2 L (<12°C)
Filtro integrato:	Carboni attivi 1500 L (o 6 mesi)
Serbatoio di CO2 integrato:	640 g
Consumo massimo di CO2:	7 g/l
Funzioni extra:	Holiday Mode - Eco Mode - Cleaning Mode

ENERGY SAVING MODE

The following operating modes are provided for energy saving and maintenance:



Cleaning Mode: sets the automatic cleaning of the device by dispensing a jet of water at regular time intervals.



Eco Mode: during a selected time slot, for example at night, it sets the units' consumption to minimum.



Holiday Mode: if you expect not to use it for a long time (for example two weeks), setting this mode minimises the consumption of the two units (Eco Mode) and activates the automatic cleaning mode (Cleaning Mode).

MODALITÀ DI RISPARMIO ENERGETICO

Sono previste le seguenti modalità di funzionamento finalizzate al risparmio energetico e al mantenimento:

Cleaning Mode: imposta la pulizia automatica dell'apparato attraverso l'erogazione di un getto d'acqua ad intervalli di tempo regolari.

Eco Mode: durante una fascia oraria selezionata, ad esempio di notte, imposta i consumi delle unità al minimo.

Holiday Mode: nel caso in cui si preveda il non utilizzo per lungo tempo (ad esempio due settimane), impostandola si portano al minimo i consumi delle due unità (Eco Mode) e si attiva la modalità di pulizia automatica (Cleaning Mode).

Modularity is expressed through **THE POSSIBILITY OF INSTALLING EVEN ONLY ONE OF THE TWO UNITS, WITH THE OPTION OF ALSO ADDING THE SECOND ONE LATER.** In fact the system automatically detects the second unit, thus enabling all the available functions

La modularità si esprime attraverso **LA POSSIBILITÀ DI INSTALLARE ANCHE SOLO UNA DELLE DUE UNITÀ, CON LA POSSIBILITÀ DI AGGIUNGERE LA SECONDA ANCHE SUCCESSIVAMENTE.** infatti l'impianto rileva automaticamente la seconda unità, abilitando così tutte le funzioni disponibili.

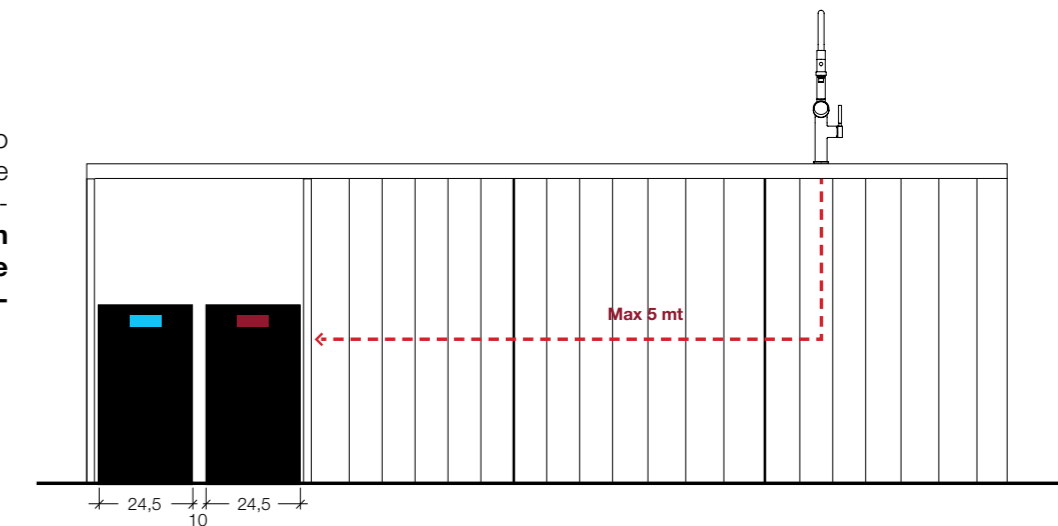
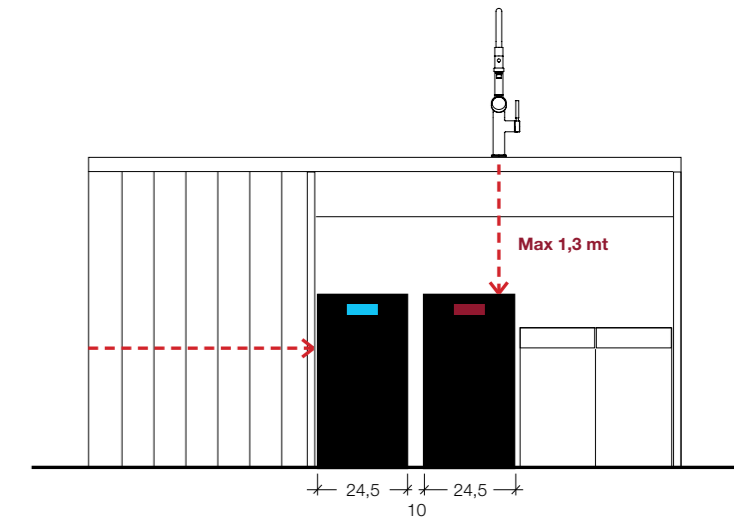
Rigour and cleanliness

The total integration between functionality and control has made it possible to create two compact HOT and COLD units which guarantee that order, including visually, is maintained under the sink. **In case of limited space, it is possible to move them up to 5 m, the maximum distance to guarantee their operation(*)**.

RIGORE E PULIZIA

L'integrazione totale tra funzionalità e controllo ha permesso di realizzare due unità CALDO e FREDDO compatte che garantiscono di mantenere un ordine, anche visivo, sotto il lavello. **In caso di spazi ridotti, è possibile spostarle fino a 5 mt, distanza massima per garantire il funzionamento(*)**.

*After purchasing the appropriate extension kit
*Previo acquisto dell'apposito kit di prolunga



Ensure adequate ventilation of the product leaving a minimum clearance of 10 cm

Garantire un'adeguata ventilazione del prodotto lasciando uno spazio libero minimo di 10 cm



CONSUMABLES

CONSUMABILI

With reference to the replacement and disposal of the various elements, the **CO² CYLINDERS** are managed as returnable and can be refilled through refill services provided by affiliated technical assistance centres or purchased according to the methods indicated on the gessi.com website.

FILTERS with activated carbon for the COLD Unit and resin for the HOT Unit are disposable. Be purchased through affiliated technical assistance centres or according to the methods indicated on the website.

Con riferimento a sostituzione e smaltimento dei vari elementi, le **BOMBOLE DI CO²** sono gestite come vuoto a rendere e ricaricate tramite servizi di refill erogati da CAT convenzionati o acquistabili secondo le modalità indicate sul sito gessi.com.

FILTRI

Ai carboni attivi per l'Unità FREDDO e alle resine per l'Unità CALDO sono usa e getta. Possono essere acquistati tramite CAT convenzionati o secondo le modalità indicate sul sito gessi.com.



HOT UNIT FILTER
Resins
FILTRO UNITÁ CALDA
Resine



COLD UNIT FILTER
Activated carbon
FILTRO UNITÁ FREDDO
Carbone attivi



CO² CYLINDERS
BOMBOLA CO²



— BLACK
METAL
BRUSHED

— 60722

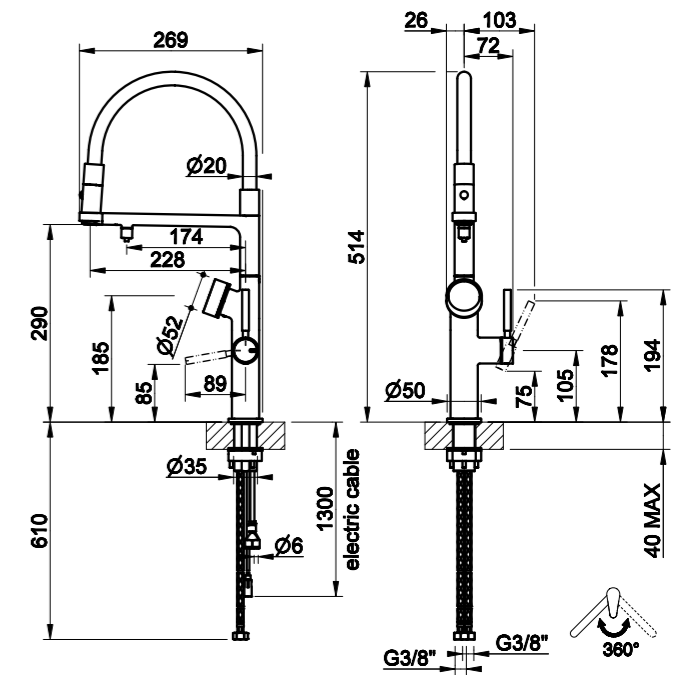
Multifunction dispenser with digital selector and single-lever mixer Semi-professional sink To be combined with Cold Unit 60802 and/or Hot Unit 60806.

Erogatore multifunzione con selettore digitale e Miscelatore monocomando Lavello semi-professionale Da abbinare a Unità Freddo 60802 e/o Caldo 60806.

-  2
-  Ø35 mm
-  360°
-  Ø25mm

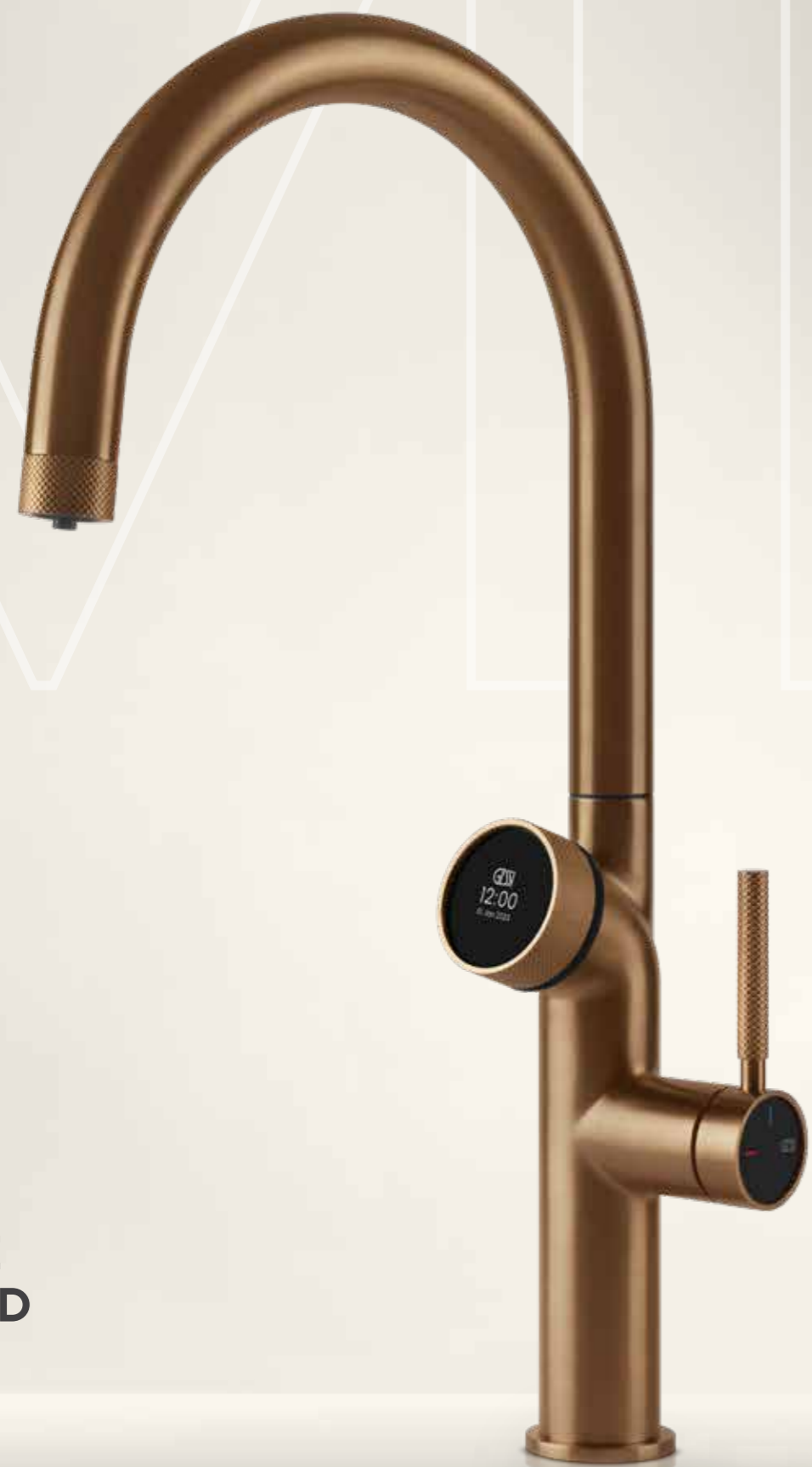
		*HOT+COLD	HOT	COLD
031	Chrome	5.695	2.985	3.655
149	Finox Brushed Nickel	5.980	3.270	3.940
299	Matte Black	5.980	3.270	3.940
707	Black Metal Brushed	6.400	3.695	4.365
726	Warm Bronze Brushed	6.400	3.695	4.365
708	Copper Brushed	6.400	3.695	4.365
727	Brass Brushed	6.400	3.695	4.365

* Price including respective units, to be included in order separately
* Prezzo comprendente le rispettive unità, da inserire in ordine separatamente



— FINISHES





— WARM
BRONZE
BRUSHED

— 60720

Multifunction dispenser with digital selector and single-lever mixer To be combined with Cold Unit 60802 and/or Hot Unit 60806.

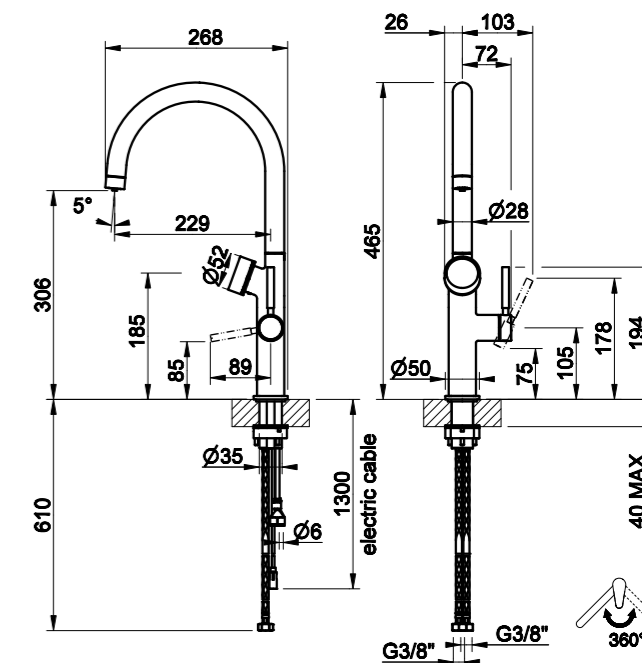
Erogatore multifunzione con selettore digitale e Miscelatore monocomando Lavello con bocca girevole Da abbinare a Unità Freddo 60802 e/o Caldo 60806

- Ø35 mm
- 360°
- Ø25mm

		* HOT+COLD	HOT	COLD
031	Chrome	5.470	2.760	3.430
149	Finox Brushed Nickel	5.670	2.960	3.630
299	Matte Black	5.670	2.960	3.630
707	Black Metal Brushed	5.975	3.265	3.935
726	Warm Bronze Brushed	5.975	3.265	3.935
708	Copper Brushed	5.975	3.265	3.935
727	Brass Brushed	5.975	3.265	3.935

* Price including respective units, to be included in order separately

* Prezzo comprendente le rispettive unità, da inserire in ordine separatamente



— FINISHES



— COPPER BRUSHED



— 60721

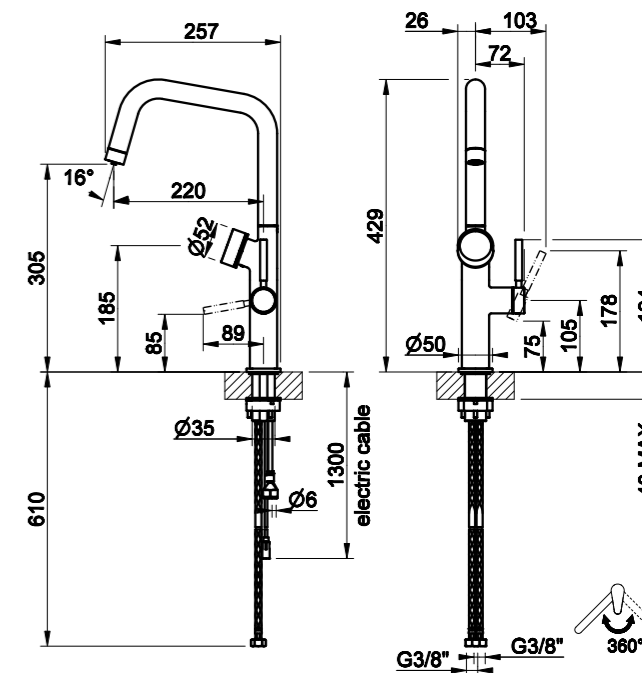
Multifunction dispenser with digital selector and single-lever mixer To be combined with Cold Unit 60802 and/or Hot Unit 60806.

Erogatore multifunzione con selettore digitale e Miscelatore monocomando Lavello con bocca girevole Da abbinare a Unità Freddo 60802 e/o Caldo 60806

- Ø35 mm
- 360°
- Ø25mm

		* HOT + COLD	HOT	COLD
031	Chrome	5.470	2.760	3.430
149	Finox Brushed Nickel	5.670	2.960	3.630
299	Matte Black	5.670	2.960	3.630
707	Black Metal Brushed	5.975	3.265	3.935
726	Warm Bronze Brushed	5.975	3.265	3.935
708	Copper Brushed	5.975	3.265	3.935
727	Brass Brushed	5.975	3.265	3.935

* Price including respective units, to be included in order separately
 * Prezzo comprendente le rispettive unità, da inserire in ordine separatamente



— FINISHES



60806

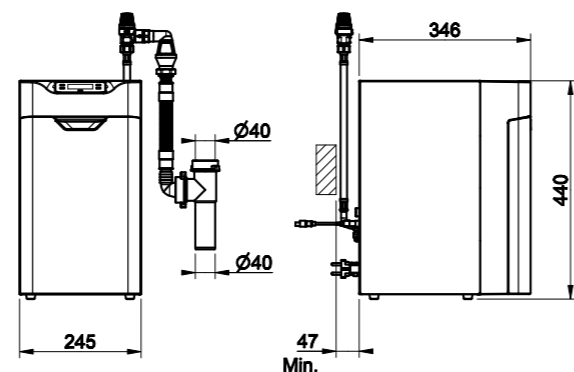
HOT UNIT

Resin filter
Instantaneous 5-liters boiler under pressure at 100°C
FUNCTIONS:
BOILING WATER 100°C
ROOM TEMPERATURE WATER

UNITÀ CALDO

Filtro alle resine
Caldaia istantanea 5 Litri in pressione a 100°C
FUNZIONI:
ACQUA BOLLENTE 100°C
ACQUA LISCIA AMBIENTE

60806 031 Chrome 2.040



SP04561

STARTER KIT
425gr CO² CYLINDER. 4 pcs

STARTER KIT
BOMBOLA CO² 425gr. 4 pz



SP04173

COLD UNIT FILTER
Activated carbon filter

FILTRO UNITÀ FREDDO
Filtro ai carboni attivi

60802

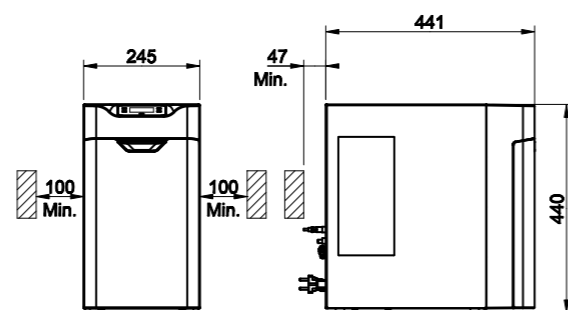
COLD UNIT

Activated carbon filter
Refrigerator
CO² carbonator
FUNCTIONS:
COLD STILL WATER
COLD SPARKLING WATER - 3 carbonation levels
ROOM TEMPERATURE WATER

UNITÀ FREDDO

Filtro a carboni attivi
Refrigeratore
Gasatore CO²
FUNZIONI:
ACQUA LISCIA FREDDA
ACQUA GASATA FREDDA - 3 livelli di gasatura
ACQUA LISCIA AMBIENTE

60802 031 Chrome 2.710



SP04562

REFILL KIT
425gr CO² CYLINDER. 4 pcs

KIT REFILL
BOMBOLA CO² 425gr. 4 pz



SP04174

HOT UNIT FILTER
Resin Filter

FILTRO UNITÀ CALDA
Filtro alle Resine



SP04407

CAP ADAPTER
antibacterial cleaning

ADATTATORE PASTIGLIA
pulizia antibatterica



SP04406

CAP
antibacterial cleaning

PASTIGLIA
pulizia antibatterica



SP01395

EXTENSION KIT
5 m

KIT PROLUNGA
5 m

Water supply and filtration system that contributes to protecting the environment.

IMPIANTO DI EROGAZIONE E FILTRAZIONE DELL'ACQUA CHE CONTRIBUISCE ALLA SALVAGUARDIA DELL'AMBIENTE.

Why

VITA?

HOT Unit with provision for Mixing Valve (thermostatic mixing device for hot and cold water)
Unità CALDA con predisposizione per Mixing Valve (dispositivo di miscelazione termostatico di acqua fredda e calda)



COLD UNIT Unit with provision for larger external CO2 cylinder
Unità FREDDA con predisposizione per bombola CO2 esterna più grande



Holiday Mode: manual mode to reduce consumption of the two units (Eco Mode) and activate automatic cleaning (Cleaning Mode) during prolonged periods of non-use (for example during holidays)
Holiday Mode: modalità manuale per ridurre i consumi delle due unità (Eco Mode) e attivare la pulizia automatica (Cleaning Mode) nei periodi prolungati di non utilizzo



Cleaning Mode: self-cleaning after prolonged non-use (autocleaning)
Cleaning Mode: autopulizia dopo prolungato inutilizzo (autocleaning)



Eco Mode: energy saving mode that can be set so that the system goes into standby during hours of non-use (for example in the evening)
Eco Mode: modalità risparmio energetico impostabile perché il sistema vada in stand by nelle ore di non utilizzo (ad esempio alla sera)



The display indicates the various filter levels and when they end Notifications are also sent via the App
Il display segnala i vari livelli dei filtri e quando finiscono vengono inviate notifiche anche via App



Interface with App to manage and monitor water consumption
Interfaccia con App per gestire e monitorare i consumi di acqua



IOT, remote system control and monitoring with over 60 sensors
IOT, controllo da remoto del sistema e monitoraggio con oltre 60 sensori

IOT

The Wi-Fi connection is able to receive live updates
Il collegamento al wi-fi può ricevere aggiornamenti live



Boiler and refrigerator power adjustment
Regolazione potenza Caldaia e Frigorifero



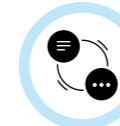
Dispenser digital interface
Interfaccia digitale dell'erogatore



Digital interface of the COLD and HOT Units
Interfaccia digitale delle Unità FREDDO e CALDO



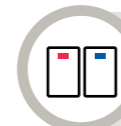
Setting in various languages (Italian, English, French, Spanish, German and Russian)
Regolazione in varie lingue (italiano, inglese, francese, spagnolo, tedesco e russo)



lit gal Conversion of litre/gallon units of measurement
Conversione delle unità di misura litri/galloni



Modular system: units that can be purchased separately with the possibility of adding the COLD or HOT Unit at a later time
Sistema modulare: unità acquistabili separatamente con possibilità di aggiungere la Unità FREDDO o CALDO in un secondo momento



8 8 different filtered waters dispensed (room/cold/hot/carbonated)
8 diverse acque filtrate erogate (ambiente/fredda/calda/gasata)



3 3 different carbonation levels
3 diversi livelli di gasatura



Possibility to select the quantity for each type of filtered water
Possibilità di selezionare la quantità per ogni tipologia di acqua filtrata



Preset Possibility of storing up to 3 quantities for each type of filtered water (even at 100°C)
Possibilità di memorizzare fino a 3 quantità per ogni tipologia di acqua filtrata (anche a 100°C)



Active voice commands with Google Home and Amazon Alexa
Comandi vocali attivi con Google Home e Amazon Alexa



100°C Safety system to activate water at 100°
Sistema di sicurezza per attivare l'acqua a 100°



VITODI GESSI



www.gessi.com

Download Gessi APP

GESSI SpA 捷仕
Parco Gessi - 13037 Serravalle Sesia
(Vercelli) ITALY
Tel. +39 0163 454111
Fax +39 0163 459273
gessi@gessi.it

The images and descriptions included in our literature do not constitute an obligation of an accurate realization of the product, the details and the measurement included are to be used as a guide and maybe modified without notice. Possibile mistakes and/or misprints of current catalogue will not be object of dispute.

Le illustrazioni e le descrizioni contenute nel presente catalogo e negli stampati della venditrice non comportano obbligo di fedele esecuzione; i dettagli e le misure contenute sono da considerarsi indicativi e soggetti a modifiche senza preavviso. Eventuali errori e/o refusi di stampa del presente catalogo non costituiscono motivo di contestazione.